






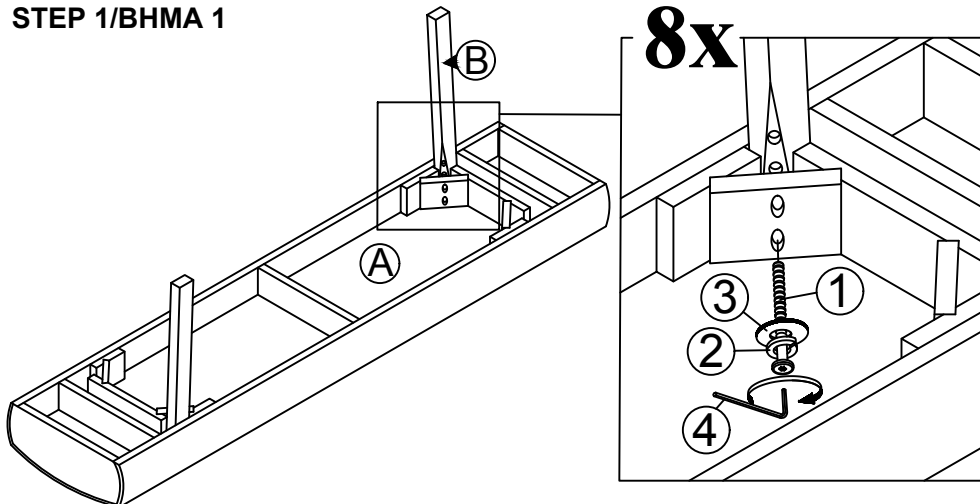
# ASSEMBLY INSTRUCTIONS/ΟΔΗΓΙΕΣ ΣΥΝΑΡΜΟΛΟΓΗΣΗΣ

## CAUTIONS/ΠΡΟΣΟΧΗ:

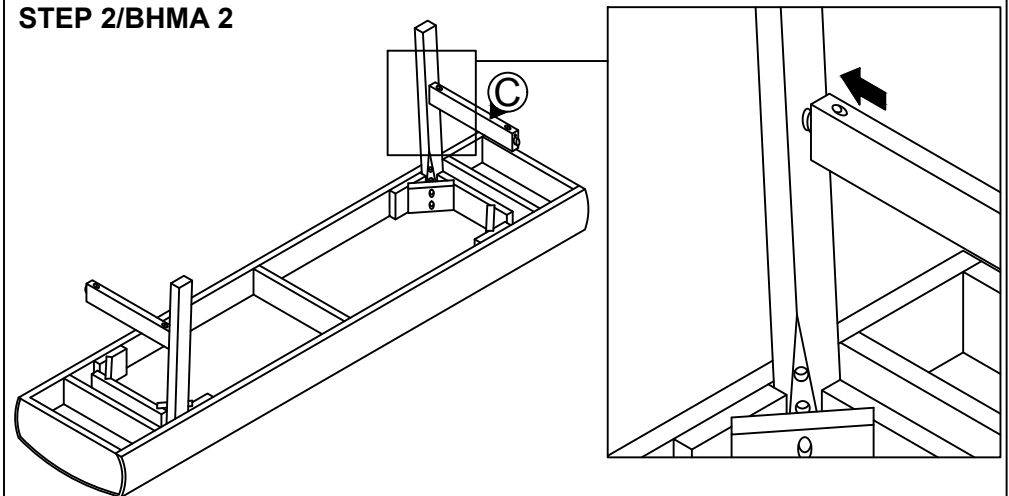
1. Do not **FULLY-TIGHTEN** the nuts or nut bolts until all are in place./Μη σφίγγετε εξ' ολοκλήρου τις βίδες και τα παξιμάδια μέχρι όλα να είναι σε θέση.
2. To prevent thread damage. Ensure that nuts or nut bolts are not over-tightened./ Για να αποφύγετε τη ζημιά του σπειρώματος βεβαιωθείτε ότι τα παξιμάδια ή τα περικόχλια δεν είναι υπερβολικά σφιγμένα.
3. Hardware is to be kept out of reach of children./Τα παρελκόμενα πρέπει να φυλάσσονται μακριά από παιδιά.

PARTS/ΜΕΡΗ			HARDWARES/ΠΑΡΕΛΚΟΜΕΝΑ		
A	BENCH TOP/ΚΑΘΙΣΜΑ	1	1	JCBC M6 X 50MM	 8
B	BENCH LEG/ΠΟΔΙ	4	2	1/4"	 8
C	BENCH LEG SUPPORT/ΣΤΗΡΙΓΜΑ ΠΟΔΙΟΥ	2	3	1/4"	 8
			4	M4	 1
			5	M5 x 32mm	 4

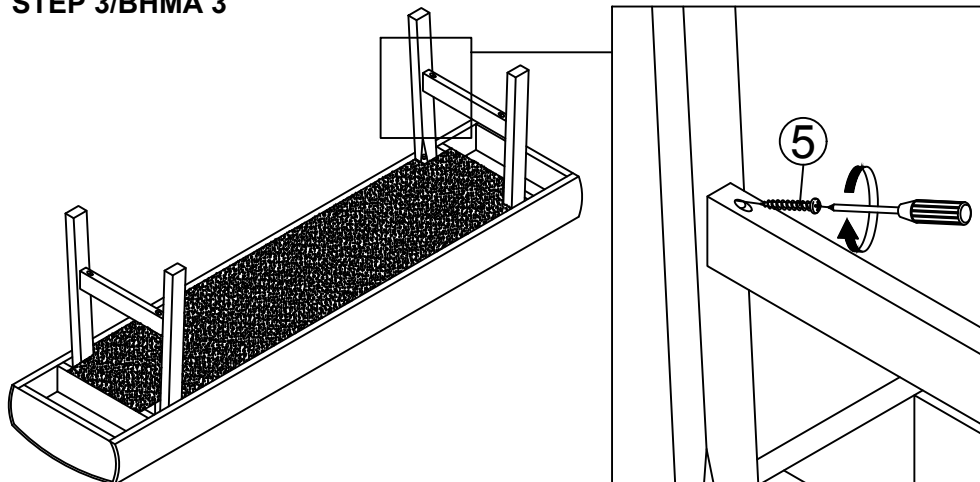
## STEP 1/ΒΗΜΑ 1



## STEP 2/ΒΗΜΑ 2



## STEP 3/ΒΗΜΑ 3



## STEP 4/ΒΗΜΑ 4

